

# ESP5805(8)-001

## 3通道实心轴增量式编码器

3 Channel Solid-Shaft Incremental Encoder



产品特点	Features
应用于工业和工厂自动化设备	Industrial and factory automation equipments
2路正交输出信号(A,B)+零位信号Z	2 quadrature output channel (A&B)+index signal
分辨率高达5000脉冲	Resolution up to 5000 cpr
外径58mm, 轴径5mm	Housing size 58mm, shaft dia. 5mm

### 型号说明

#### ORDERING INFORMATION

ESP58	05	001	G	120	BZ	1	5-12	F	备注/Note
轴径 Shaft Dia. 05: 5mm 08: 8mm	出线方式 Connection C: 插座侧出 Radial Plug G: 电缆侧出 Radial Cable	分辨率 Resolution 10-5000CPR	零信号宽度 Index Width 1: 1T	工作电压 Supply Voltage 5-12: 5~12V DC 12-24: 12~24V DC 5-24: 5~24V DC	输出方式 Output Form E: 电压输出/TTL L/T: 长线驱动/LineDriver F: 推拉输出/Push-Pull C: 集电极开路NPN Open Collector NPN	1. 下单前请联系销售人员确认型号 Please contact sales representative to confirm the correctness and availability of the part number. 2. 长线驱动L仅5V可选 Line Driver is only available with 5V DC option			

### 技术参数

#### TECHNICAL SPECIFICATIONS

参数 PARAMETER	标准数值 TYP VALUE
电源电压 Supply Voltage	DC 5V(±5%) / 5~24V (±10%)
最大响应频率 Max. Response Frequency	100 KHZ
最大转速 Max. Rotation Speed (*1)	6000 RPM
最大消耗电流 Max. Current Consumption	120MA (空载 UNLOADED)
最大上升-下降时间 Max. Rise-fall Time	200NS (长线驱动 LINE DRIVER)
最大上升-下降时间 Max. Rise-fall Time	1US (其他输出 OTHER OUTPUT MODE)
工作温度 Operating Temperature	-20 ~ 85°C (不结冰 UNFROZEN)
储存温度 Storage Temperature	-20 ~ 100°C (不结冰 UNFROZEN)
防护等级 Ip Rating	IP54

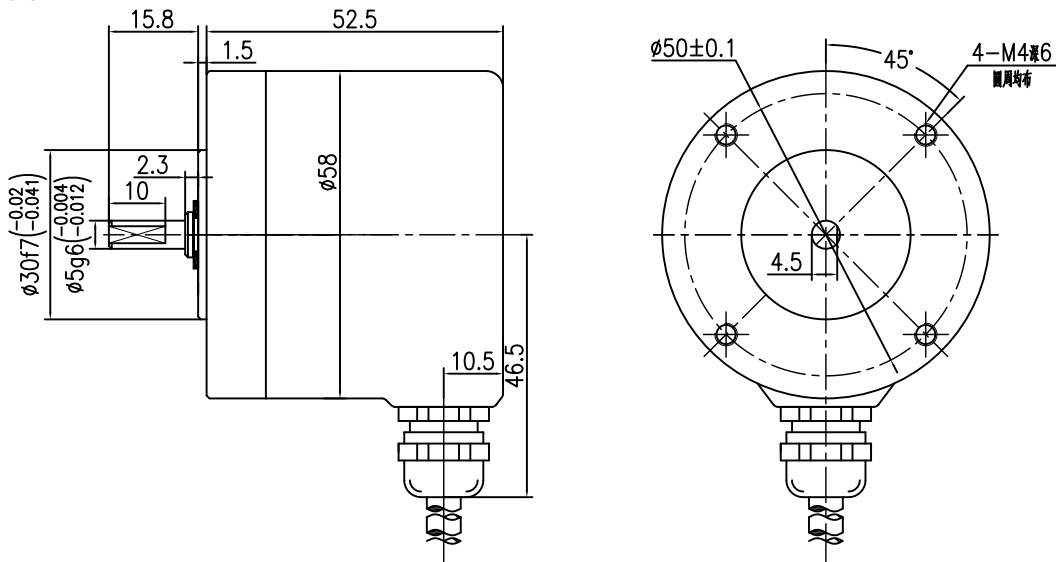
### 接线表

#### CONNECTION TABLE

接线颜色 Color of Lead Wire	红 RD	黑 BK	绿 GN	棕 BN	白 WH	灰 GY	黄 YE	橙 OG	铜网 Shield
输出信号 Output Signal	Vcc	0V	A+	A-	B+	B-	Z+	Z-	GND
插座号(7芯) Plug # (7 wire)	1	4	3	n/a	5	n/a	2	n/a	6
插座号(9芯) Plug # (9 wire)	1	4	5	7	3	6	2	8	9

### 产品尺寸

#### Dimensions



尺寸单位为毫米, 若无特别说明, 尺寸公差为±0.5mm Dimensions in mm. Unless otherwise stated, tolerance: ±0.5mm