

ESP7008-001

3通道实心轴增量式编码器

3 Channel Solid-Shaft Incremental Encoder

产品特点

适用于重载工作环境，如数控机床主轴
2路正交输出信号 (A,B)+零位信号Z
分辨率高达5000脉冲
外径70mm，轴径8mm

Features

Application in heavy duty, especially on CNC machine tools spindle
2 quadrature output channel (A&B)+index signal
Resolution up to 5000 cpr
Housing size 70mm, shaft dia. 8mm



型号说明

ORDERING INFORMATION

ESP70	08	001	C	1024	BZ	1	5	L	备注/Note
轴径 Shaft Dia. 08: 8mm	出线方式 Connection C: 插座侧出 Radial Plug G: 电缆侧出 Radial Cable	分辨率 Resolution 10-5000CPR	零信号宽度 Index Width 1: 1T 3: 1/4T	工作电压 Supply Voltage 5: 5V DC 5-12: 5~12V DC 12-24: 12~24V DC 5-24: 5~24V DC	输出方式 Output Form E: 电压输出/TTL L/T: 长线驱动/LineDriver F: 推拉输出/Push-Pull C: 集电极开路NPN Open Collector NPN	1. 下单前请联系销售人员确认型号 Please contact sales representative to confirm the correctness and availability of the part number. 2. 长线驱动仅5V可选 Line Driver is only available with 5V DC option			

技术参数

TECHNICAL SPECIFICATIONS

参数 PARAMETER	标准数值 TYP VALUE
电源电压 Supply Voltage	DC 5V(±5%) / 5~24V (±10%)
最大响应频率 Max. Response Frequency	100 KHZ
最大转速 Max. Rotation Speed (*1)	6000 RPM
最大消耗电流 Max. Current Consumption	120MA (空载 UNLOADED)
最大上升-下降时间 Max. Rise-fall Time	200NS (长线驱动 LINE DRIVER)
最大上升-下降时间 Max. Rise-fall Time	1US (其他输出 OTHER OUTPUT MODE)
工作温度 Operating Temperature	-20 ~ 85°C (不结冰 UNFROZEN)
储存温度 Storage Temperature	-20 ~ 100°C (不结冰 UNFROZEN)
防护等级 Ip Rating	IP54

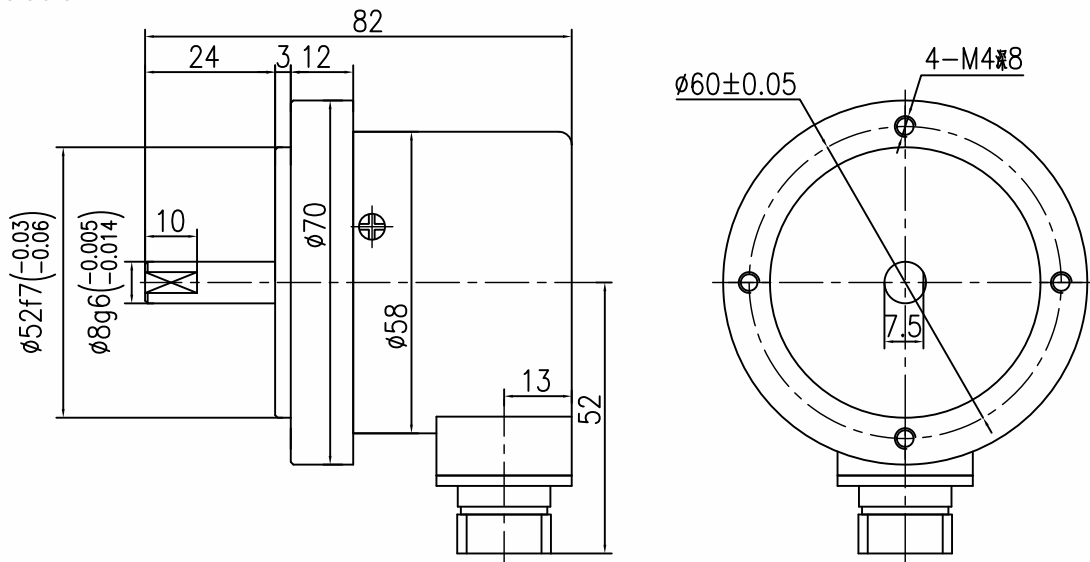
接线表

CONNECTION TABLE

接线颜色 Color of Lead Wire	红 RD	黑 BK	绿 GN	棕 BN	白 WH	灰 GY	黄 YE	橙 OG	铜网 Shield
输出信号 Output Signal	Vcc	0V	A+	A-	B+	B-	Z+	Z-	GND
插座号(7芯) Plug # (7 wire)	1	4	3	n/a	5	n/a	2	n/a	6
插座号(9芯) Plug # (9 wire)	1	4	5	7	3	6	2	8	9

产品尺寸

Dimensions



尺寸单位为毫米，若无特别说明，尺寸公差为±0.5mm Dimensions in mm. Unless otherwise stated, tolerance: ±0.5mm