

# ESM800-001

## 2通道手摇脉冲发生器

2-Channel Manual Pulse Generator



产品特点	Features
广泛应用于数控机床	Widely used with CNC machine tools
2路正交输出信号 (A,B)	2 quadrature output channel (A&B)
分辨率100,25脉冲	Resolution 100 , 25 cpr
长线驱动、电压输出等输出方式可选	Output Form: Line Driver, TTL on option

### 型号说明

ORDERING INFORMATION

ESM800	001	100	B	5	L	备注/Note
		分辨率 Resolution 100: 100CPR 25: 25CPR		工作电压 Supply Voltage 5: 5V DC 5-12: 5~12V DC 12-24: 12~24V DC 5-24: 5~24V DC	输出方式 Output Form E: 电压输出/TTL L: 长线驱动/LineDriver F: 推拉输出/Push-Pull C: 集电极开路NPN/Open Collector NPN	1.下单前请联系销售人员确认型号 Please contact sales representative to confirm the correctness and availability of the part number. 2.长线驱动仅5V可选 Line Driver is only available with 5V DC option

### 技术参数

TECHNICAL SPECIFICATIONS

参数 PARAMETER	标准数值 TYP VALUE
电源电压 Supply Voltage	DC 5V / 5~12V 5~24V (±10%)
最大响应频率 Max. Response Frequency	25 KHZ
最大转速 Max. Rotation Speed (*1)	200 RPM
最大消耗电流 Max. Current Consumption	120MA (空载 UNLOADED 长线驱动 LINE DRIVER)
最大消耗电流 Max. Current Consumption	100MA (空载 UNLOADED 其他输出 OTHER OUTPUT)
最大上升-下降时间 Max. Rise-fall Time	20US
最大工作温度 Max. Operating Temperature	-20 ~ 85°C (不结冰 UNFROZEN)
储存温度 Storage Temperature	-20 ~ 85°C (不结冰 UNFROZEN)
湿度 Humidity	30%~85% 无结露 NO CONDENSATION
振动 Vibration	5G
防护等级 Ip Rating	IP54

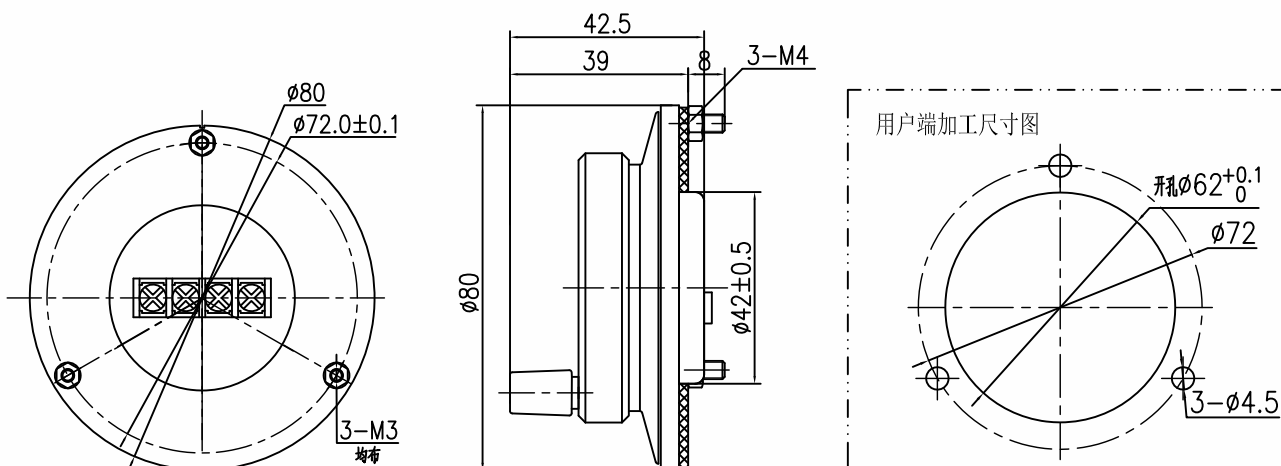
### 接线表

CONNECTION TABLE

输出信号 Output Signal	A+	B+	0V	VCC	A-	B-
端子代号-长线驱动 Terminal - Line Dri	1	2	3	4	5	6
端子代号-其他输出 Terminal - Other Ou	1	2	3	4	n/a	n/a

### 产品尺寸

Dimensions



尺寸单位为毫米, 若无特别说明, 尺寸公差为 $\pm 0.5$ mm Dimensions in mm. Unless otherwise stated, tolerance:  $\pm 0.5$ mm

