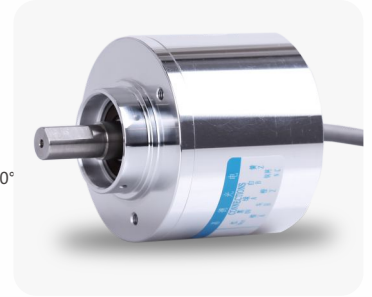


# ASP6210-001

绝对值编码器  
Absolute Encoder



## 产品特点

17位绝对单圈输出 (131072/360°)

接口输出是SSI (2线SSI/3线SSI)

-40到115°C工作温度

外径62mm, 轴径10mm

## Features

17-bit absolute single turn output (131072 absolute positions over 360°)

Interface output is SSI (2wire SSI / 3wire SSI)

-40 to 115° C operating temperature

Housing size 62mm, shaft dia. 10mm

## 型号说明

ORDERING INFORMATION

ASP62	10	003	G	0017	GZ	5	L	备注/Note
轴径 Shaft Dia. 10: 10mm			出线方式 Connection G: 电缆侧出 Radial Cable E: 电缆后出 Axial Cable	分辨率 Resolution 0017:17 Bit	编码方式 Encoding Wayh GZ:格雷码 Gray	工作电压 Supply Voltage 5: 5V DC 5-12: 5-12V DC 12-24: 12-24V DC 5-24: 5-24V DC	输出方式 Output Form E: 电压输出/TTL L: 长线驱动/LineDriver	1.下单前请联系销售人员确认型号 Please contact sales representative to confirm the correctness and availability of the part number. 2 长线驱动L仅 5V可选 Line Driver is only available with 5V DC option.

## 技术参数

TECHNICAL SPECIFICATIONS

参数 PARAMETER	标准数值 TYP VALUE
电源电压 Supply Voltage	DC 5V(±5%) / 5-24V (±10%)
最大转速 Max. Rotation Speed (*1)	6000 RPM
最大消耗电流 Max. Current Consumption	120MA (空载 UNLOADED)
工作温度 Operating Temperature	-40 ~ 115°C (不结冰 UNFROZEN)
储存温度 Storage Temperature	-40 ~ 85°C (不结冰 UNFROZEN)
防护等级 Ip Rating	IP64

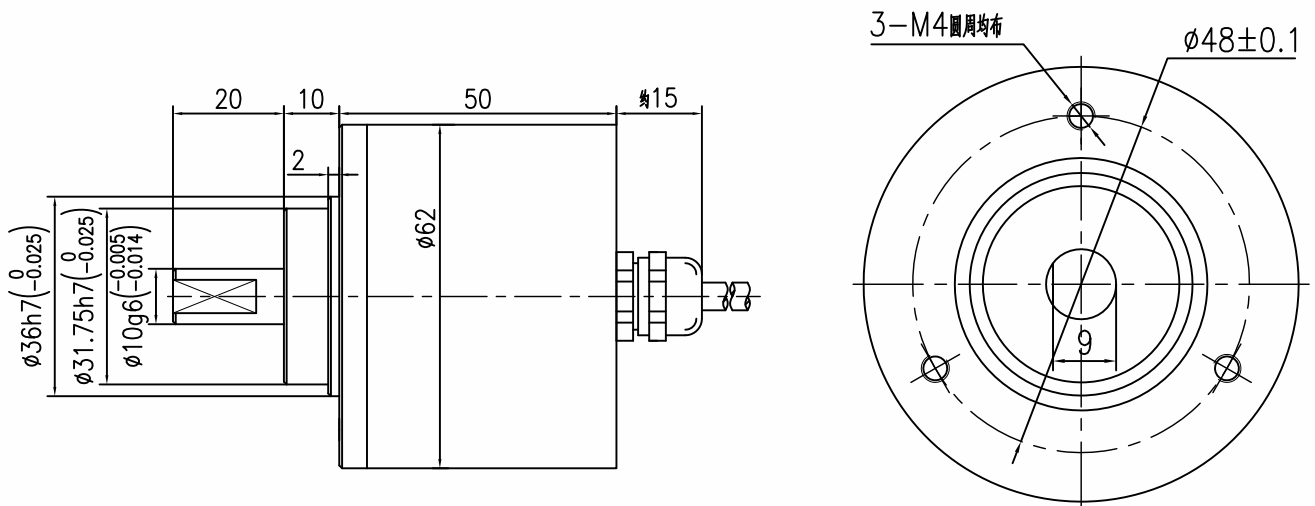
## 接线表

CONNECTION TABLE

接线颜色 Color of Lead Wire	绿 GN	白 WH	黄 YE	红 RD	黑 BK	屏蔽线 Shield	棕 BN	灰 GY	橙 OG
输出信号-长线驱动 Output- Line Driver	SCL+	Dout+	NSL+	Vcc	0V	NC	SCL-	Dout-	NSL-
输出信号-其他输出 Output- Other Output	SCL+	Dout+	NSL+	Vcc	0V	NC	n/a	n/a	n/a

## 产品尺寸

Dimensions



尺寸单位为毫米, 若无特别说明, 尺寸公差为 $\pm 0.5$ mm Dimensions in mm. Unless otherwise stated, tolerance:  $\pm 0.5$ mm